

wilo

wilo

Pioneering for You



威乐中国官方微信



威乐中国官方微博

Wilo-Sefa SA/1808/CHN

Wilo-Sefa SA

威乐（中国）水泵系统有限公司

地址：
北京市顺义区赵全营兆丰工业区兆丰二街 10 号
101300

电 话：010-52347888
传 真：010-52347666
Http://www.wilo.com.cn
销售热线：800-810-8049
售后服务热线：400-898-4886

威乐（中国）销售网络

上海：021-52981538	重庆：023-67723781
广州：020-38817608	天津：022-58316023
成都：028-85031202	青岛：0532-66775608
沈阳：024-31300733	长沙：0731-82296546
西安：029-87651288	深圳：0755-23995796
武汉：027-85355868	大连：0411-83700725
南京：025-83108033	石家庄：0311-89690580

本资料全部内容属于威乐（中国）水泵系统有限公司所有，未经本公司书面许可，任何单位及个人不得以任何形式转载。

Pioneering for You





Wilo-Sefa SA



设计

适用于固定湿式安装的潜水污水泵

型号说明

例如：Wilo-Seaf SA20.78M+SI52-04-132-25~

50-PTC-15m

SA 系列名称

20 x10 = 公称直径 (mm)

(例如：DN 200)

78 性能指标代号

M 叶轮类型：

M = 多流道叶轮

T = SOLID叶轮，闭合

SI SI干式潜水电机 SIW 水冷夹套潜水电机

52 潜水电机机座号

04 电机极数

132 电机功率 (kW)

25~50 电机适用频率 (Hz)

PTC 电机绕组测温元件

15m 电缆长度

应用

→ 未处理的污水

→ 预处理污水

→ 工艺用水

→ 废水

特殊功能/产品优势

→ 可以完全按照您的需求进行定制。用于可靠、有效地输送预处理过的污水和未经处理的污水

→ 通过不同类型的叶轮对不同介质进行高效输送

→ 通过对电机的监控，可实现高可靠性

技术数据

→ 电源连接：3~380 V, 50Hz

→ 适用频率：25-50Hz

→ 潜水操作模式：S1

→ 干式操作模式：-

→ 电机监控：绕组温度/定子湿度/油室湿度/轴承温度

→ 防护等级：IP68

→ 绝缘等级：F

→ 流体温度：3~40 °C

→ 80 mm 到 150 mm 的通球直径

→ 最大浸入深度：20 m

材料

→ 泵壳*：QT 500

→ 叶轮*：QT 500

→ 静态垫片：脲化物

→ 流体侧密封：SiC/SiC

→ 电机侧密封：SiC/SiC

→ 电机壳：铸铁HT250

→ 轴：2Cr13/42CrMo

* Sefa 20.78M 泵壳和叶轮为 QT 400

电机数据	额定电流	启动电流 - 直流	额定功率	输入功率	操作模式 (只允许湿式运行)	电机重量	尺寸
电机类型	I_N (A)	I_s (A)	P_2 (kW)	P_1 (kW)		Kg	AW
SI 52-10/110	235	880	110.0	121.0	S1	1115	1268
SI 52-10/132	290	1120	132.0	144.0	S1	1285	1268
SI 52-10/155	355	1670	155.0	170.0	S1	1385	1388

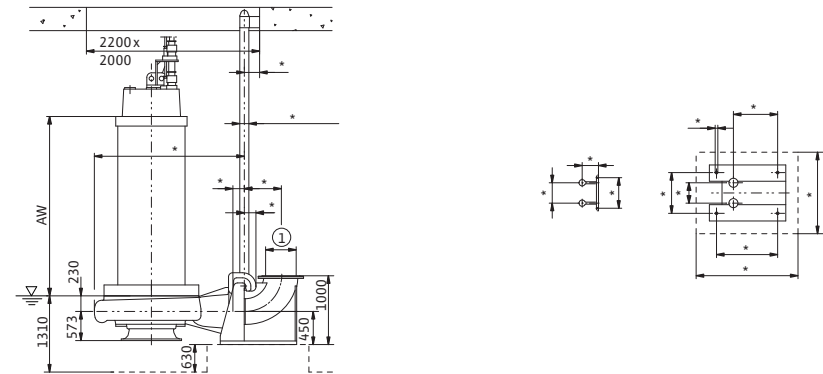
P₁指最大功率消耗。所有数据均在3~380 V、50 Hz 和密度为1 kg/dm³ 时测得

材料：密封件	静态密封件	机械密封件	电机侧机械密封件
SI 52...	NBR	SiC/SiC	SiC/SiC

设备/功能	防爆标准		电机绕组温度检测	电机泄漏检测	密封腔泄漏检测	泄漏腔泄漏检测	轴承温度检测	定子腔泄漏检测
	ATEX	FM						
SI 52...	-	-	•	•	•	-	•	•

注意：可应要求提供定制配置
• = 可提供；- = 不可提供

尺寸图



设备/功能

- 两套独立的博格曼机械密封对电机进行密封保护
- 非常可靠高效的德国水力部件，保证输送污水过程中不易堵塞
- 全面的密封腔监控设计，实时监测密封腔状态

流体设计

潜水污水泵用于固定湿式耦合安装，具有多种叶轮形式，适用于不同类型的污水。介质中固体含量最高可为 8%。

叶轮形式包括：

- 涡流叶轮 (V)
- 通道叶轮 (C)
- 多流道叶轮 (M)
- SOLID 闭式叶轮 (T)
- SOLID 半开放式叶轮 (G)

电机

→ 标准水冷电机

通过周围流体来冷却电机，电机热量通过电机壳直接传导给流体，电机必须在浸没条件下操作。禁止在干式模式下操作电机！电缆长度可以选择标准的15米长度或定制其他长度。

→ 水冷夹套电机

利用输送介质在电机定子表面循环流动，把电机热量带走，使泵能够在更低的液位平稳运行。电缆长度可以选择标准的15米长度或定制其他长度。

监控设备

→ 电机接线盒监控

电机具有用于探测电机接线盒内部水分的湿度电极

→ 电机绕组温升监控

电机绕组温升监控可避免电机绕组过热，PTC传感器作为标准配置

→ 密封腔监控

电机具有用于探测密封腔漏水情况的湿度电极

→ 电机下轴承温升监控

电机下轴承温升监控可避免电机轴承过热，PT100传感器作为标准配置

密封

电机腔通过两套独立的机械轴密封来实现对介质的密封，机械密封之间的密封腔内充满医用白油

选项

- 可应要求提供特殊电压和 60Hz 频率
- 使用 PT100 传感器进行绕组监控
- 定制电缆长度
- 可应要求提供 VFD 操作

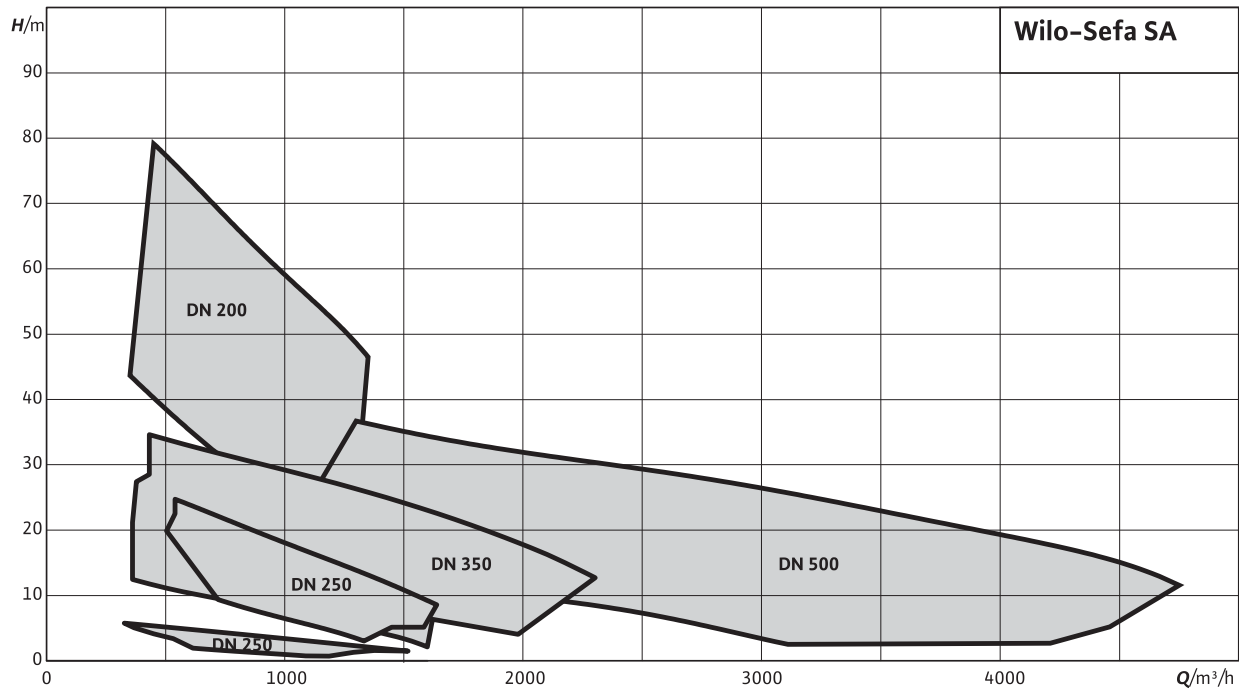
水平安装

禁止进行水平安装！

交货范围

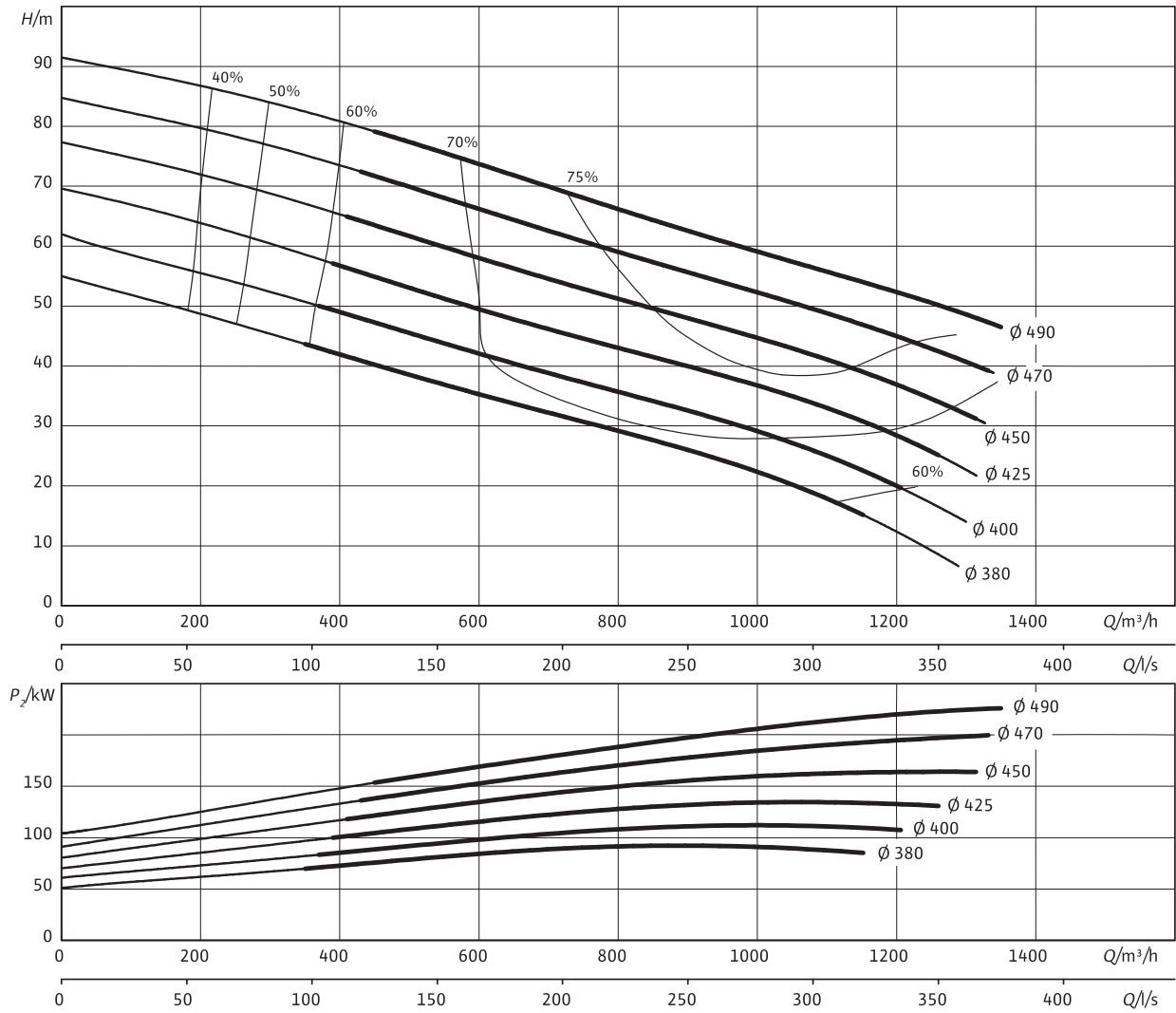
- 潜水式污水泵（含15m的接线电缆）
- 安装与操作说明书

泵曲线



泵曲线 Wilo-Sefa SA 20.78M - 50 Hz - 1450 rpm

多流道叶轮 - 通球直径 : 80 mm



水利参数

Wilo-Sefa...	通球直径	叶轮类型	水力部件重量
	mm		kg
SA 20.78M	80	多流道叶轮	385

电机数据							
电机类型	额定电流	启动电流 - 直流	额定功率	输入功率	操作模式 (只允许湿式运行)	电机重量	尺寸
	I_N (A)	I_A (A)	P_2 (kW)	P_1 (kW)		Kg	AW
SI 52-4/115	220	880	115.0	126.0	S1	800	1133
SI 52-4/132	250	1160	132.0	144.0	S1	850	1133
SI 52-4/155	290	1250	155.0	168.0	S1	920	1133
SI 52-4/180	335	1370	180.0	195.0	S1	1000	1133
SI 52-4/225	420	2710	225.0	245.0	S1	1150	1263
SI 52-4/250	470	2860	250.0	270.0	S1	1245	1263
SI 52-4/280	520	2560	280.0	305.0	S1	1320	1383

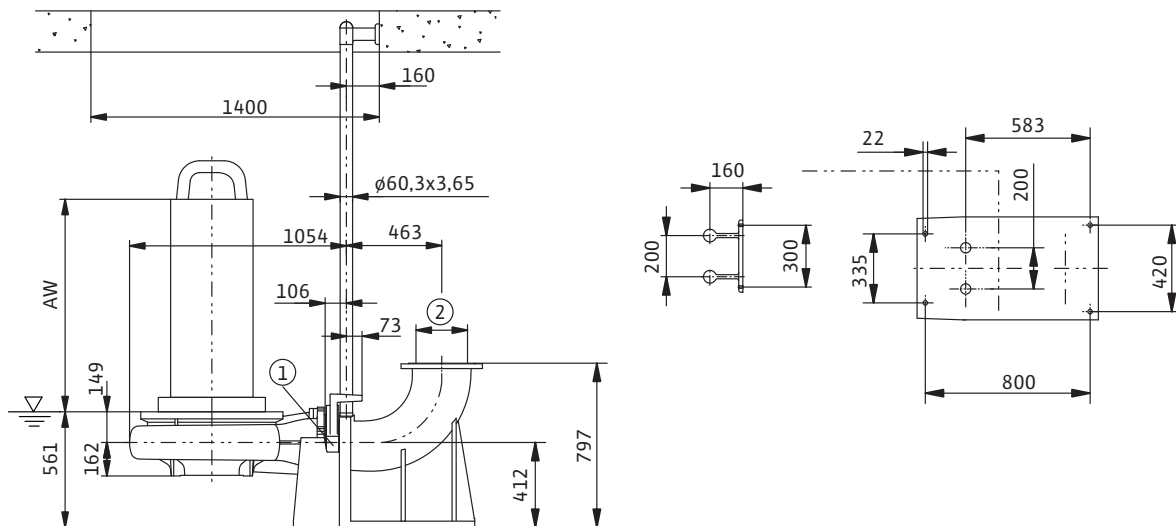
P₁指最大功率消耗。所有数据均在 3-380 V、50 Hz 和密度为 1 kg/dm³ 时测得

材料：密封件			
	静态密封件	机械密封件	电机侧机械密封件
SI 52...	NBR	SiC/SiC	SiC/SiC

设备/功能								
	防爆标准		电机绕组温度检测	电机泄漏检测	密封腔泄漏检测	泄漏腔泄漏检测	轴承温度检测	定子腔泄漏检测
	ATEX	FM						
SI 52...	-	-	•	•	•	-	•	•

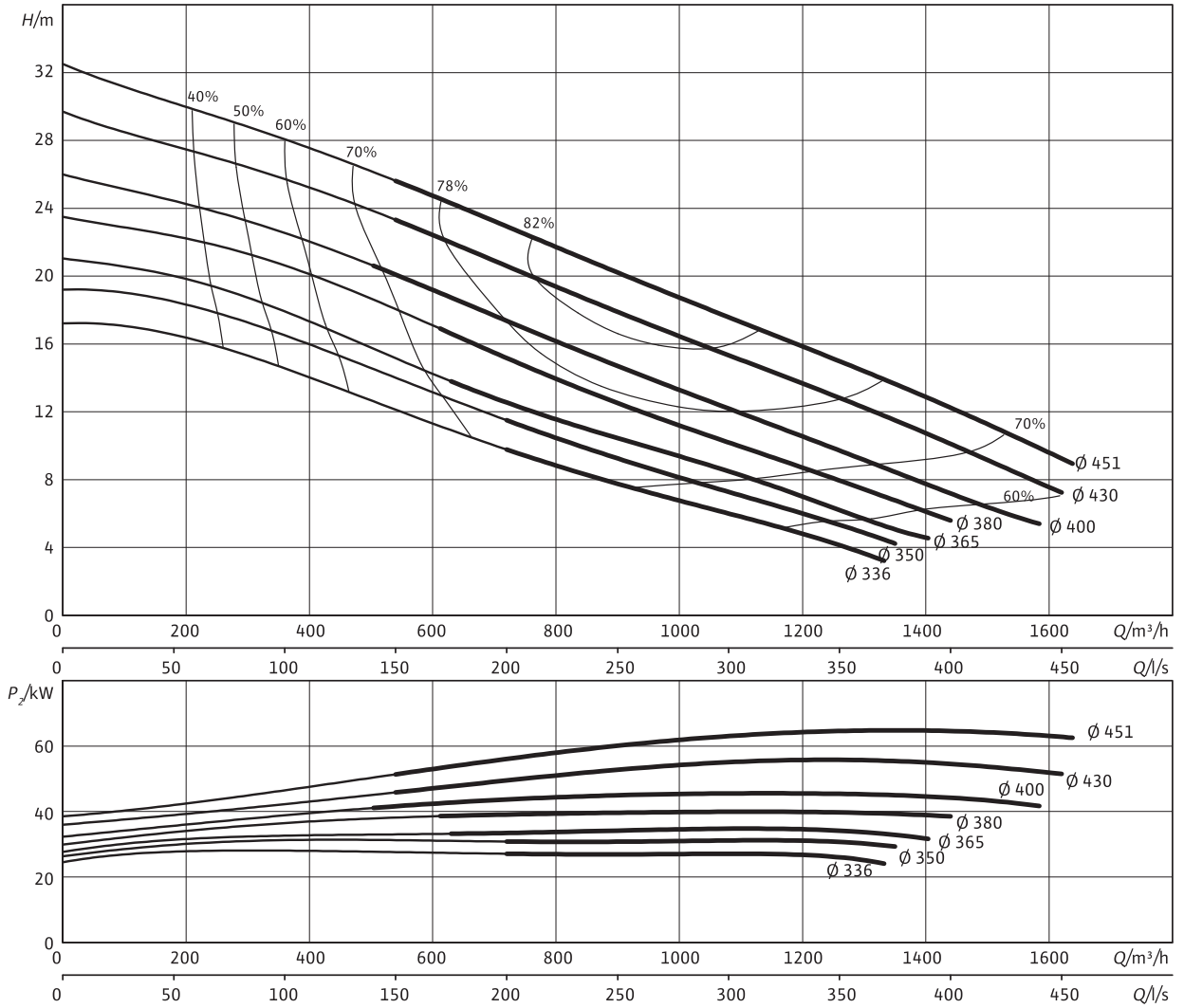
注意：可应要求提供定制配置
• = 可提供；- = 不可提供

尺寸图



泵曲线 Wilo-Sefa SA 25.93M - 50 Hz - 950 rpm

多流道叶轮 - 通球直径 : 80 mm



水利参数			
Wilo-Sefa...	通球直径	叶轮类型	水力部件重量
	mm		kg
SA 25.93M	80	多流道叶轮	350

电机数据							
电机类型	额定电流	启动电流 - 直流	额定功率	输入功率	操作模式 (只允许湿式运行)	电机重量	尺寸
	I_N (A)	I_A (A)	P_2 (kW)	P_1 (kW)		Kg	AW
SI 36-6/37	75	390	37.0	42.0	S1	395	820
SI 36-6/45	90	500	45.0	51.0	S1	420	820
SI 36-6/55	111	690	55.0	62.0	S1	480	945
SI 36-6/65	130	760	65.0	73.0	S1	495	945
SI 36-6/75	151	950	75.0	83.0	S1	540	1020
SI 36-6/90	185	910	90.0	99.0	S1	600	1024

P 指最大功率消耗。所有数据均在 3~380 V、50 Hz 和密度为 1 kg/dm³ 时测得

材料：密封件

	静态密封件	机械密封件	电机侧机械密封件
SI 36...	NBR	SiC/SiC	SiC/SiC

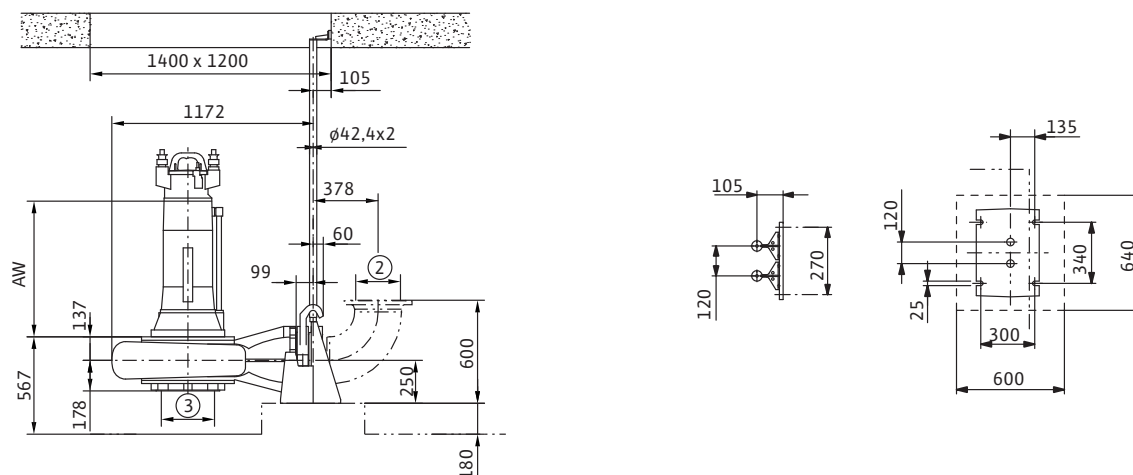
设备/功能

	防爆标准		电机绕组温度检测	电机泄漏检测	密封腔泄漏检测	泄漏腔泄漏检测	轴承温度检测	定子腔泄漏检测
	ATEX	FM						
SI 36...	-	-	•	•	•	-	•	•

注意：可按要求提供定制配置。

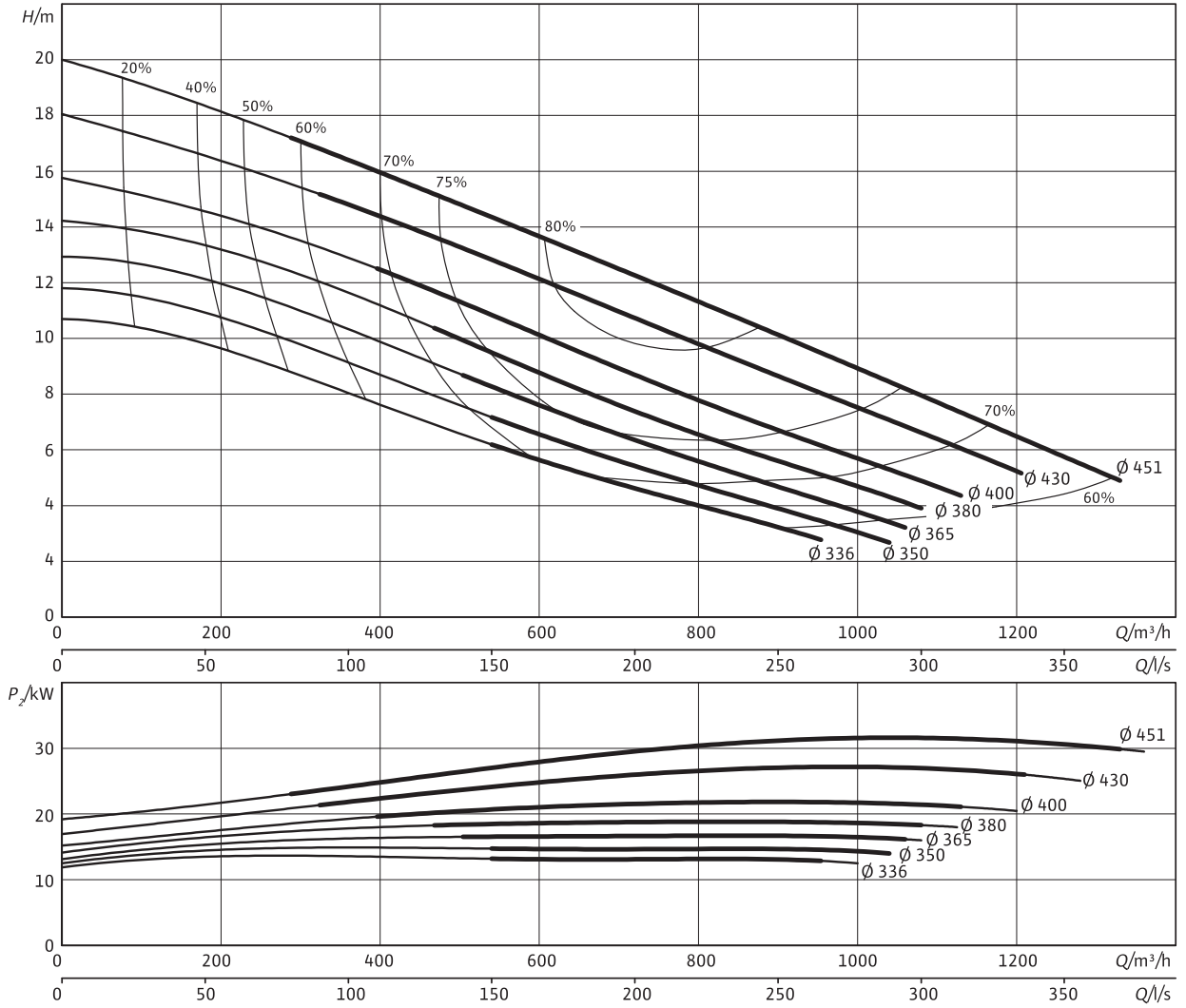
• = 可提供；- = 不可提供

尺寸图



泵曲线 Wilo-Sefa SA 25.93M - 50 Hz - 740 rpm

多流道叶轮 - 通球直径 : 80 mm



水利参数			
Wilo-Sefa...	通球直径	叶轮类型	水力部件重量
	mm		kg
SA 25.93M	80	多流道叶轮	350

电机数据							
电机类型	额定电流	启动电流 - 直流	额定功率	输入功率	操作模式 (只允许湿 式运行)	电机重量	尺寸
	I_N (A)	I_A (A)	P_2 (kW)	P_1 (kW)			
SI 36-8/22	48.5	210	22.0	25.0	S1	375	820
SI 36-8/30	66	280	30.0	34.0	S1	405	820
SI 36-8/37	80	330	37.0	42.0	S1	455	945

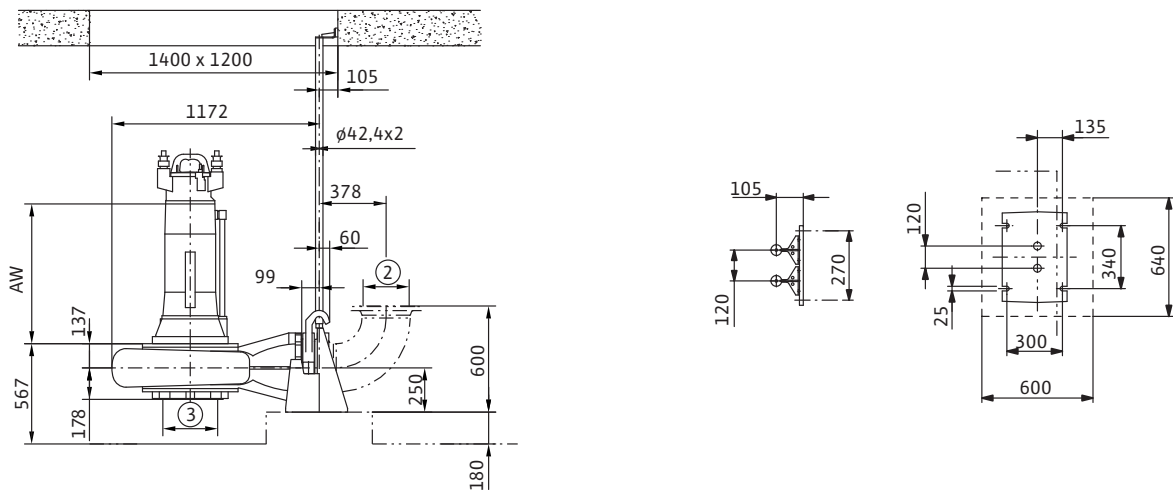
P₁指最大功率消耗。所有数据均在 3~380 V、50 Hz 和密度为 1 kg/dm³ 时测得

材料：密封件			
	静态密封件	机械密封件	电机侧机械密封件
SI 36...	NBR	SiC/SiC	SiC/SiC

设备/功能								
	防爆标准		电机绕组 温度检测	电机泄漏 检测	密封腔泄 漏检测	泄漏腔泄 漏检测	轴承温度 检测	定子腔泄漏 检测
	ATEX	FM						
SI 36...	-	-	•	•	•	-	•	•

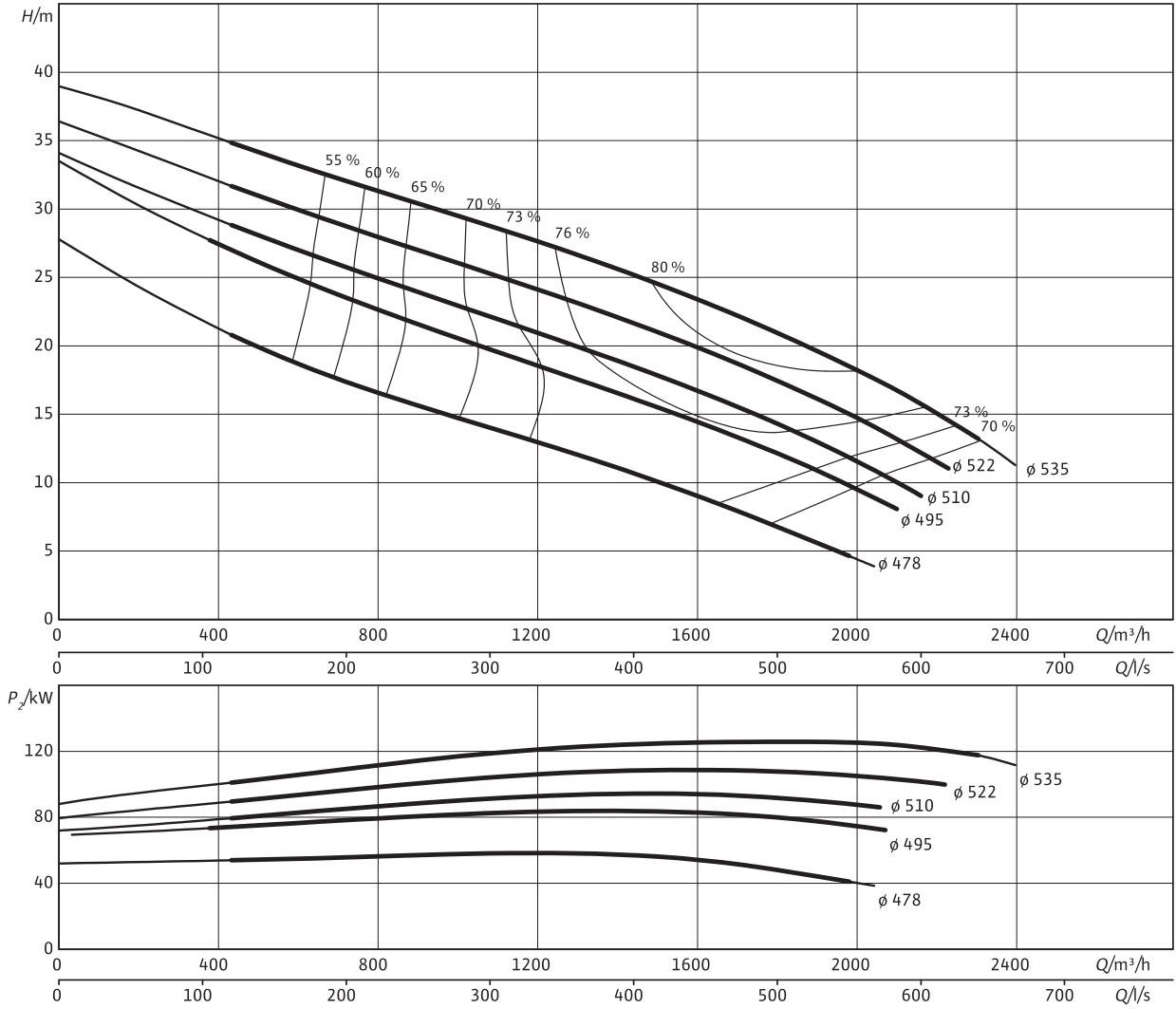
注意：可按要求提供定制配置
• = 可提供；- = 不可提供

尺寸图



泵曲线 Wilo-Sefa SA 35.54T - 50 Hz - 950 rpm

SOLID叶轮 — 通球直径：150 mm



水利参数

Wilo-Sefa...	通球直径	叶轮类型	水力部件重量
	B x H mm		kg
SA 35.54T	150x150	SOLID 叶轮	830

电机数据

电机类型	额定电流	启动电流 - 直流	额定功率	输入功率	操作模式 (只允许湿式运行)	电机重量	尺寸
	I_N (A)	I_A (A)	P_2 (kW)	P_1 (kW)		Kg	AW
SI 36-6/75	151	950	75.0	83.0	S1	540	1020
SI 36-6/90	185	910	90.0	99.0	S1	600	1024
SI 36-6/110	234	990	110.0	121.0	S1	690	1139
SI 52-6/132	255	1130	132.0	145.0	S1	1050	1133
SI 52-6/155	300	1310	155.0	170.0	S1	1310	1258
SI 52-6/180	350	1380	180.0	196.0	S1	1235	1258

P 指最大功率消耗。所有数据均在 3~380 V、50 Hz 和密度为 1 kg/dm³ 时测得

材料：密封件

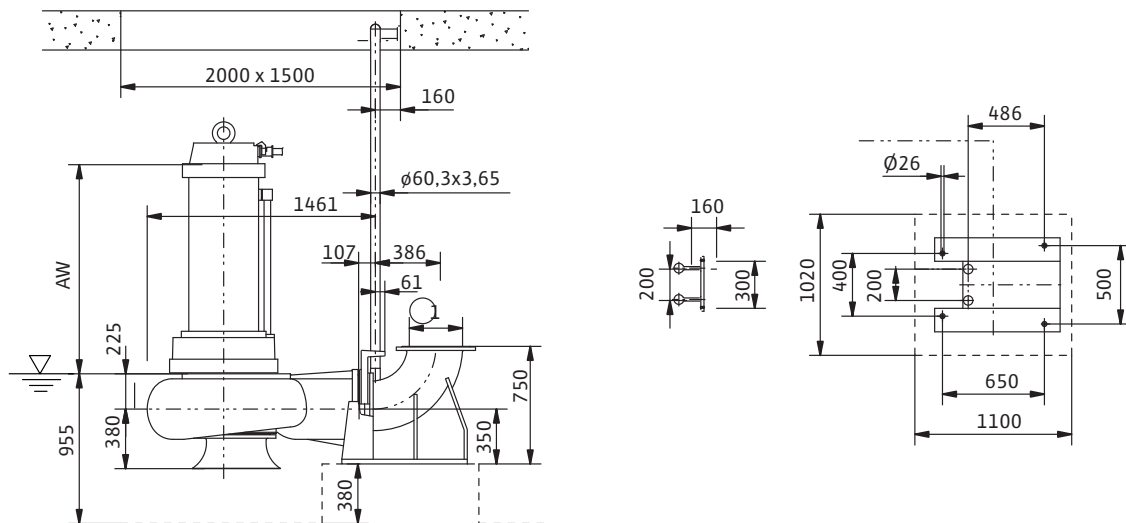
	静态密封件	机械密封件	电机侧机械密封件
SI 36...	NBR	SiC/SiC	SiC/SiC
SI 52...	NBR	SiC/SiC	SiC/SiC

设备/功能

	防爆标准		电机绕组温度检测	电机泄漏检测	密封腔泄漏检测	泄漏腔泄漏检测	轴承温度检测	定子腔泄漏检测
	ATEX	FM						
SI 36...	-	-	•	•	•	-	•	•
SI 52...	-	-	•	•	•	-	•	•

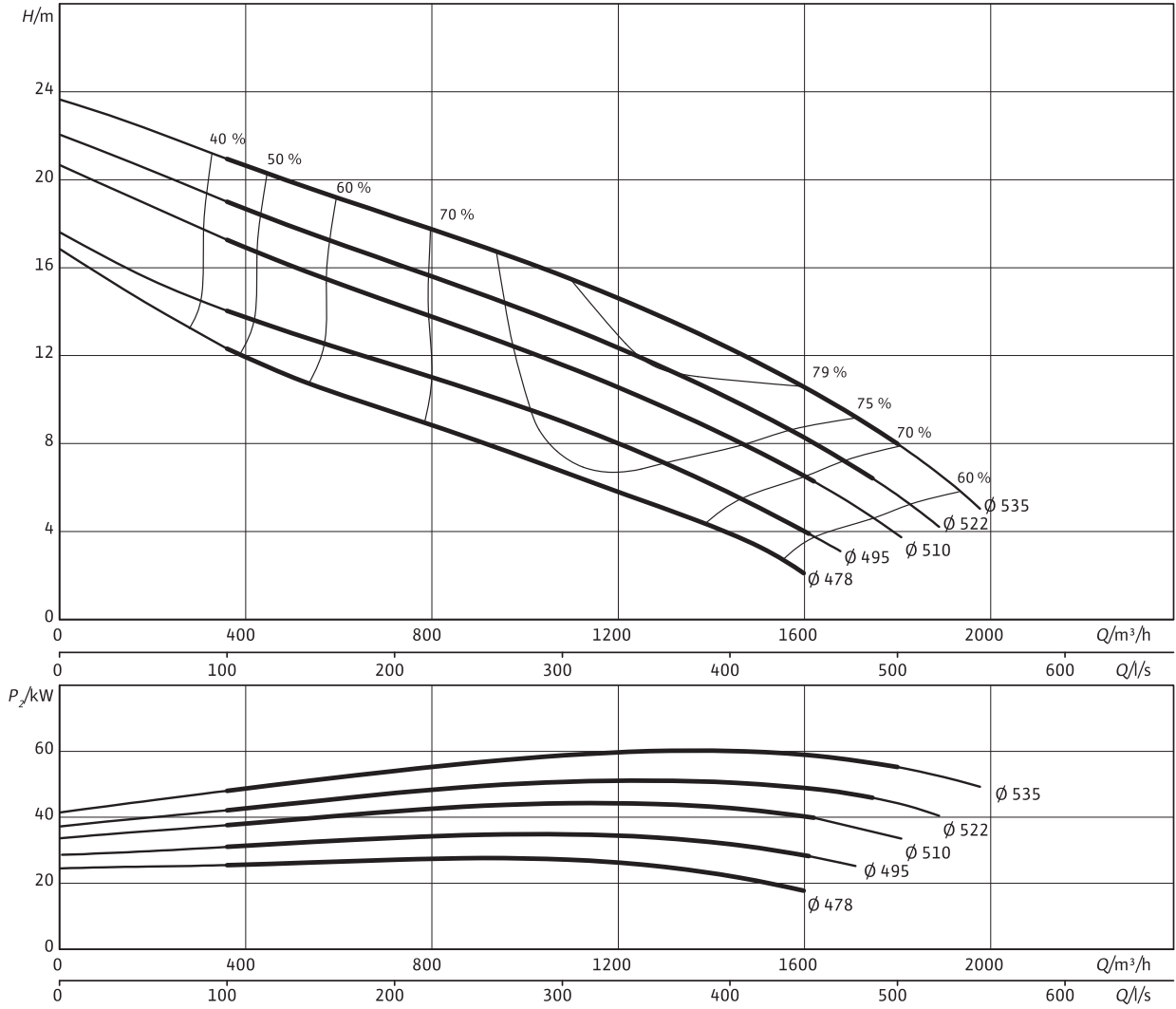
注意：可按要求提供定制配置
• = 可提供；- = 不可提供

尺寸图



泵曲线 Wilo-Sefa SA 35.54T - 50 Hz - 740 rpm

SOLID 叶轮 — 通球直径 : 150 mm



水利参数

Wilo-Sefa...	通球直径	叶轮类型	水力部件重量
	B x H mm		kg
SA 35.54T	150x150	SOLID 叶轮	830

电机数据							
电机类型	额定电流	启动电流 - 直流	额定功率	输入功率	操作模式 (只允许湿式运行)	电机重量	尺寸
	I_N (A)	I_A (A)	P_2 (kW)	P_1 (kW)		Kg	AW
SI 36-8/30	66	280	30.0	34.0	S1	405	820
SI 36-8/37	80	330	37.0	42.0	S1	455	945
SI 36-8/45	97	410	45.0	51.0	S1	480	899
SI 36-8/55	123	470	55.0	63.0	S1	540	974
SI 52-8/80	166	630	80.0	89.0	S1	900	1133

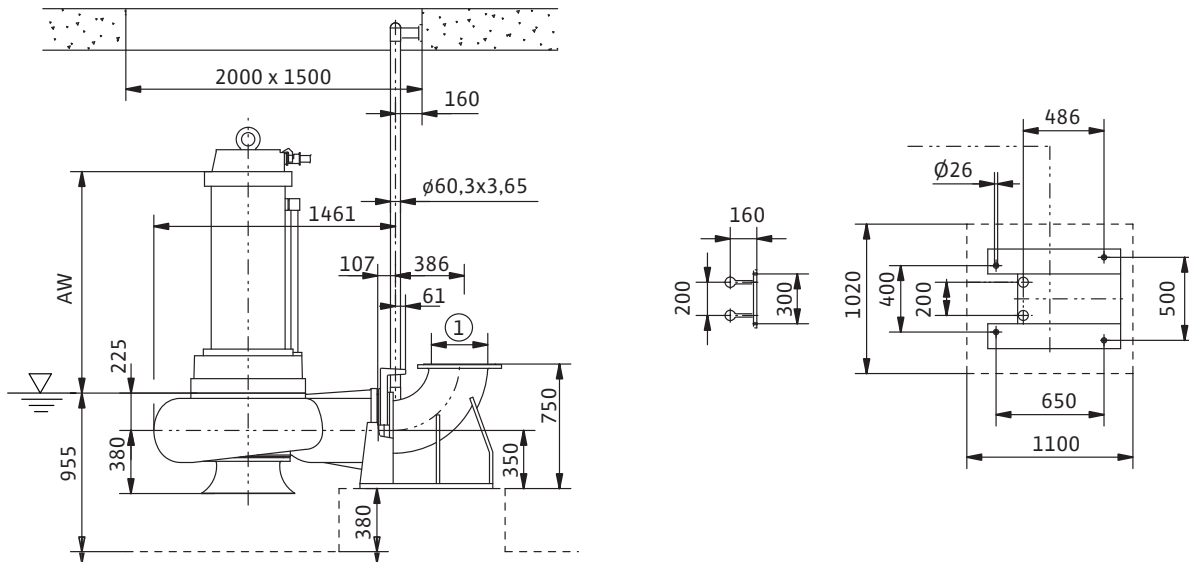
P 指最大功率消耗。所有数据均在 3~380 V、50 Hz 和密度为 1 kg/dm³ 时测得

材料：密封件			
	静态密封件	机械密封件	电机侧机封密封件
SI 36...	NBR	SiC/SiC	SiC/SiC
SI 52...	NBR	SiC/SiC	SiC/SiC

设备/功能								
	防爆标准		电机绕组温度检测	电机泄漏检测	密封腔泄漏检测	泄漏腔泄漏检测	轴承温度检测	轴承温度检测
	ATEX	FM						
SI 36...	-	-	•	•	•	-	•	•
SI 52...	-	-	•	•	•	-	•	•

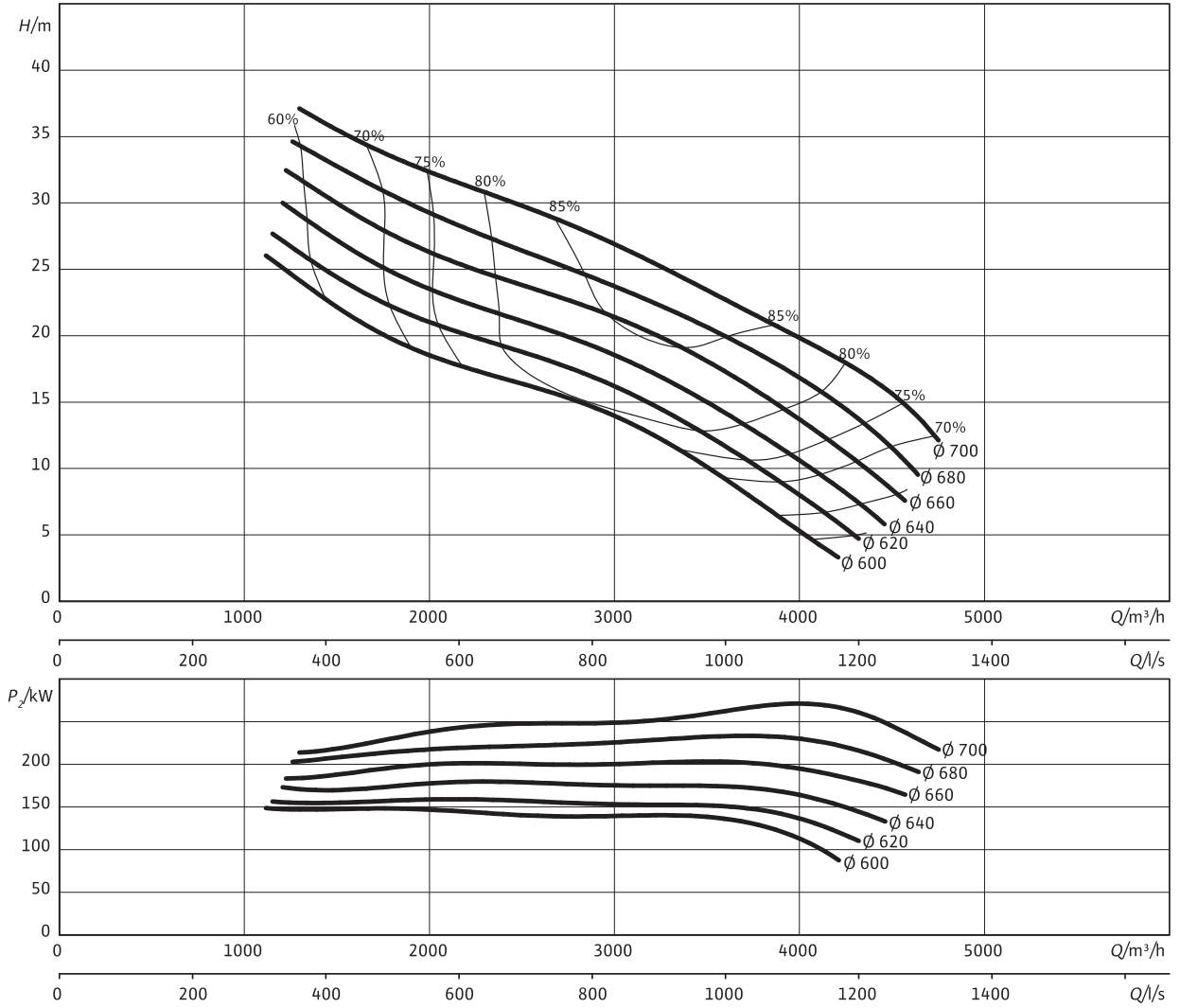
注意：可应要求提供定制配置
• = 可提供；- = 不可提供

尺寸图



泵曲线 Wilo-Sefa SA 50.98M - 50 Hz - 740 rpm

多流道叶轮 - 通球直径 : 120 mm



水利参数			
Wilo-Sefa...	通球直径	叶轮类型	水力部件重量
	mm		kg
SA 50.98M	120	多流道叶轮	2350

电机数据

电机类型	额定电流	启动电流 - 直流	额定功率	输入功率	操作模式 (只允许湿式运行)	电机重量	尺寸
	I_N (A)	I_A (A)	P_2 (kW)	P_1 (kW)		Kg	AW
SI 52-8/170	355	1270	170.0	185.0	S1	1285	1388
SI 74-8/200	390	1720	200.0	220.0	S1	1850	1208
SI 74-8/230	445	2150	230.0	250.0	S1	1946	1208
SI 74-8/260	495	2250	260.0	280.0	S1	2090	1288
SI 74-8/315	600	3150	315.0	340.0	S1	2235	1388

P 指最大功率消耗。所有数据均在 3~380 V、50 Hz 和密度为 1 kg/dm³ 时测得

材料：密封件

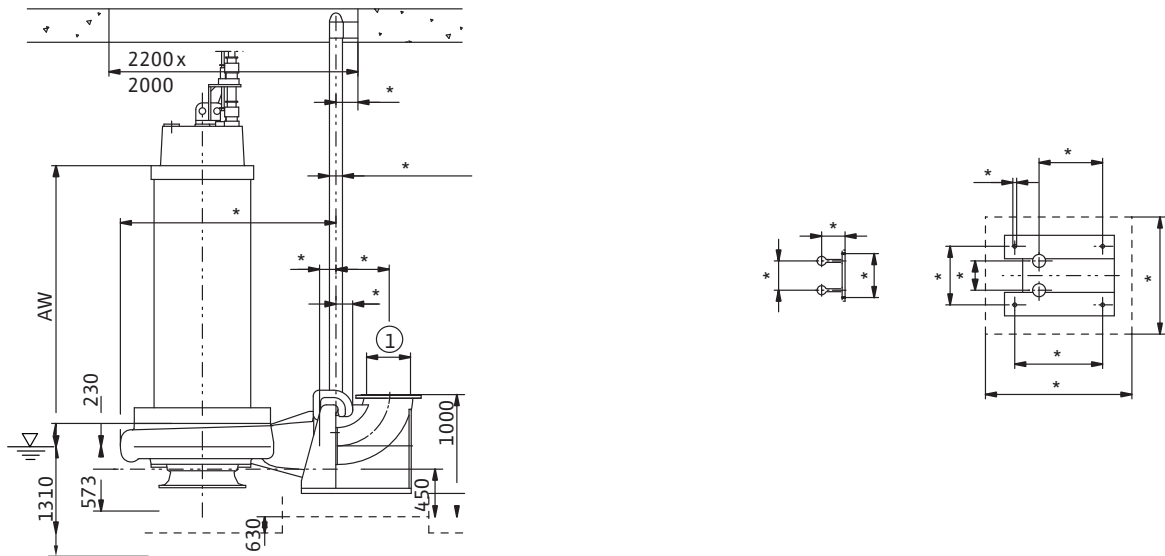
	静态密封件	机械密封件	电机侧机械密封件
SI 52...	NBR	SiC/SiC	SiC/SiC
SI 74...	NBR	SiC/SiC	SiC/SiC

设备/功能

	防爆标准		电机绕组 温度检测	电机泄漏 检测	密封腔泄 漏检测	泄漏腔泄 漏检测	轴承温度 检测	定子腔泄 漏检测
	ATEX	FM						
SI 52...	-	-	•	•	•	-	•	•
SI 74...	-	-	•	•	•	-	•	•

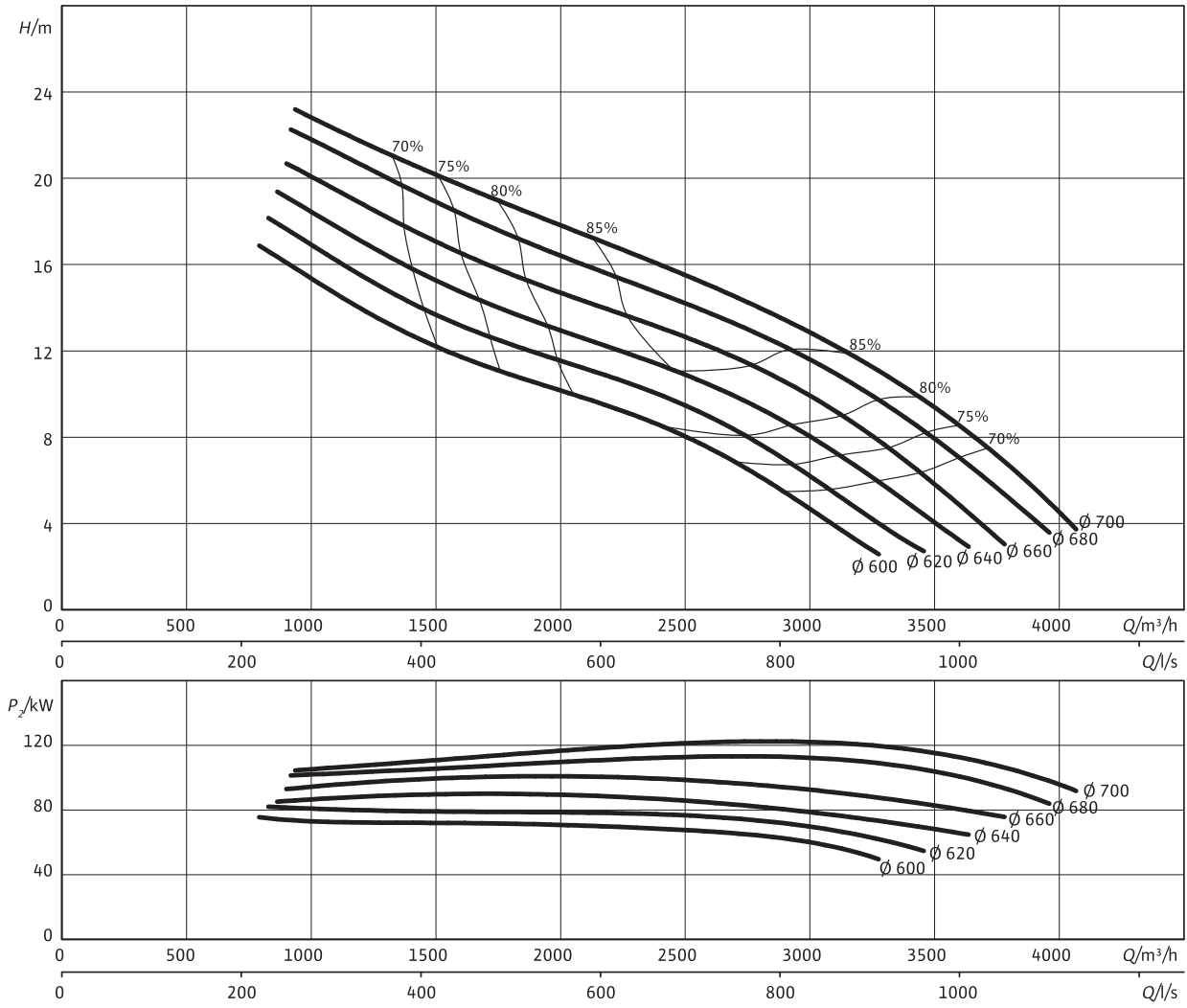
注意：可应要求提供定制配置
• = 可提供；- = 不可提供

尺寸图



泵曲线 Wilo-Sefa SA 50.98M - 50 Hz - 585 rpm

多流道叶轮 - 通球直径 : 120 mm



水利参数			
Wilo-Sefa...	通球直径	叶轮类型	水力部件重量
	mm		kg
SA 50.98M	120	多流道叶轮	2350